

MAJESTIC

La infinidad de posibilidades de la pérgola MAJESTIC hacen de esta bioclimática un producto adaptable a todas las necesidades.

The infinite possibilities offered by MAJESTIC make this bioclimatic system a product that can adapt to any need.

Su cuidado diseño, solidez y complementos son ventajas diferenciadoras que aportan un gran valor al producto, creando espacios de ensueño totalmente personalizados.

MAJESTIC's meticulous design, sturdiness and range of accessories are advantages that set it apart and add great value to the product, allowing for the creation of fully customised dream spaces.

VENTAJAS | HIGHLIGHTS



PROTECCIÓN RAYOS UV
UV RAY PROTECTION



CONFORT VISUAL
VISUAL COMFORT



SISTEMA DE DRENAJE INTEGRADO
INTEGRATED DRAINAGE SYSTEM

OPCIONAL | OPTIONAL



ILUMINACIÓN LED
LED LIGHTING

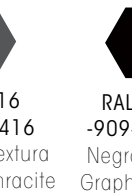
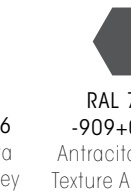
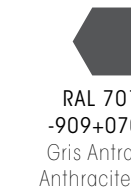
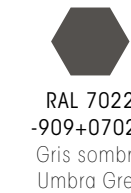
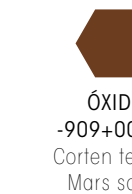


SISTEMA DE SONIDO
SOUND SYSTEM



LAMA CON AISLAMIENTO
PANEL WITH INSULATION

COLORES | COLOURS



Libre elección entre 15 colores al mismo precio. Consultar otras opciones.

Free choice between 15 colours at the same price. Ask for further possibilities.



SECCIONES DE PERFILES | PROFILE SECTIONS (mm)



DIMENSIONES MÁXIMAS | MAXIMUM DIMENSIONS

SALIDA PROJECTION(mm)	LÍNEA WIDTH (mm)										
	1 MÓDULO 1 MODULE					* 2 MÓDULOS 2 MODULES					
	2000	2500	3000	3500	4000	4500	5000	5500	6000	6500	7000
2000	✓	✓	✓	✓	✓	✓	✓	✓	✓	✓	✓
2500	✓	✓	✓	✓	✓	✓	✓	✓	✓	✓	✓
3000	✓	✓	✓	✓	✓	✓	✓	✓	✓	✓	✓
3500	✓	✓	✓	✓	✓	✓	✓	✓	✓	✓	✓
4000	✓	✓	✓	✓	✓	✓	✓	✓	✓	✓	✓
4500	✓	✓	✓	✓	✓	✓	✓	✓	✓	✓	✓
5000	✓	✓	✓	✓	✓	✓	✓	✓	✓	✓	✓
5500	✓	✓	✓	✓	✓	✓	○	✓	✓	✓	✓
6000	✓	✓	✓	✓	✓	○	○	✓	✓	✓	✓
6500	✓	✓	✓	✓	○	○	○	✓	✓	✓	✓
7000	✓	✓	✓	✓	○	○	○	✓	✓	✓	✓

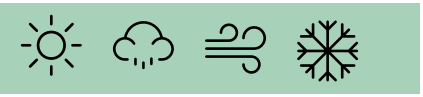
* Sin límite de longitud en línea y salida
 * Unlimited width and projection

○ Dimensiones no disponibles
 ○ Not available dimensions

1 MÓDULO | 1 MODULE 5000 mm x 5000 mm
 3500 mm x 7000 mm

2 MÓDULOS | 2 MODULES 7000 mm x 7000 mm





MAJESTIC

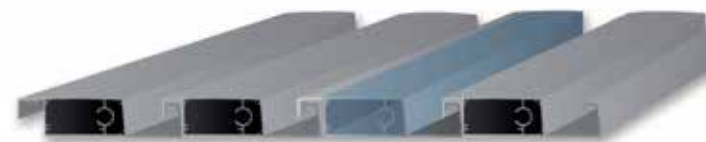
OPCIONES LAMAS | PANEL OPTIONS



LAMA STANDARD
STANDARD PANEL



LAMA CON AISLAMIENTO NEOPOR *
PANEL WITH NEOPOR INSULATION *



LAMA FIJA TRANSPARENTE DE POLICARBONATO Y
METACRILATO (CON O SIN LED)
TRANSPARENT FIX POLYCARBONATE AND METHACRYLATE
PANEL (LED OPTIONAL)

* Neopor: aislamiento térmico y acústico de poliestireno

* Neopor: Thermal and acoustic polystyrene insulation

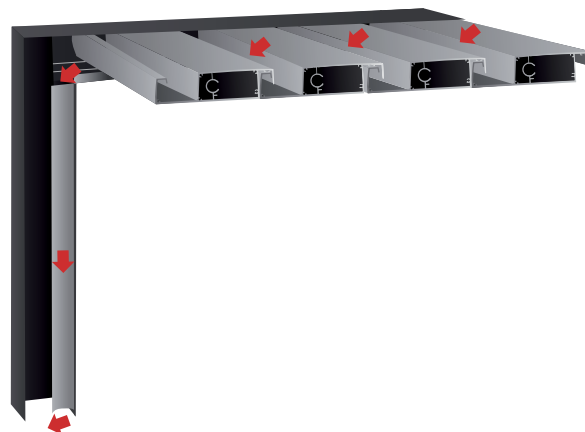


CANALÓN CON MALLA DE ACERO

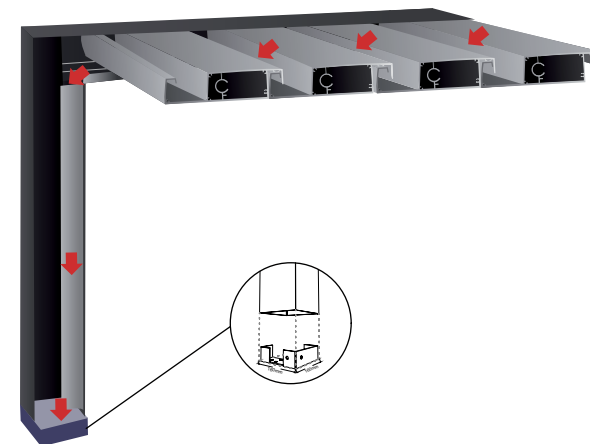
La malla interior evita salpicaduras y atenúa el sonido del agua. También impide la entrada de suciedad a los bajantes.

GUTTER WITH STEEL MESH

The mesh breaks up the water flow to prevent splashing and soften the sound of the water while also preventing debris from entering the downspouts.



El agua recorre las lamas lateralmente hacia el canalón y fluye hacia el exterior por el bajante mediante desagüe libre o por solera.



The water flows across the slats and into the gutter, which directs the rainwater to the downspout, channelling it out to the storm drain or sill.

SONIDO INTEGRADO | INTEGRATED SOUND

Sistema de sonido de alta calidad, con altavoces integrados, que permite escuchar la música o la radio mediante conexión Bluetooth al smartphone o tablet.

High-quality sound system with integrated speakers lets you listen to music or the radio through a Bluetooth connection to your smartphone or tablet.





OPCIONES DE ILUMINACIÓN | LIGHTING OPTIONS

Sistema dotado de programación automática con regulación de intensidad y color para crear ambientes únicos.

Automatic programming system with adjustable intensity and colour to create unique environments.



Incluye | Includes

- Focos LED | Spotlight
- Cableado | Cabling
- Transformador
Electric Transformer
- Receptor | Receiver

FOCOS EN LAMAS | SPOT IN PANELS



Incluye | Includes

- Tira de LED RGB | LED strip RGB
- Cableado | Cabling
- Transformador
Electric Transformer
- Receptor | Receiver

TIRAS LED EN PERÍMETRO | PERIMETER LED LIGHTING



Incluye | Includes

- Tira de LED RGB | LED strip RGB
- Cableado | Cabling
- Transformador
Electric Transformer
- Receptor | Receiver

LAMA TRANSPARENTE + LED | TRANSPARENT PANEL + LED

FUNCIONAMIENTO | OPERATION



VENTILACIÓN | VENTILATION
Sistema por convección natural
Natural convection system



PROTECCIÓN SOLAR | SOLAR PROTECTION
Graduación total de la radiación solar
Total regulation of solar radiation



PROTECCIÓN CONTRA LA LLUVIA | RAIN PROTECTION
Techo completamente estanco a la lluvia
Fully watertight roof

LAMAS ORIENTABLES | ADJUSTABLE PITCH PANELS



0°
Totalmente protegido del sol y la lluvia
Fully protected from sun and rain



5° - 90°
Recirculación del aire y graduación de la temperatura
Air recirculation and temperature graduation



90° - 135°
Aprovechamiento total de la radiación solar
Fully open to the sun

MODULARIDAD | MODULARITY

PARED - PORTERÍA | WALL TO FRONT



1 MÓDULO | 1 MODULE



LAMAS PERPENDICULARES
PERPENDICULAR PANELS



2 MÓDULOS | 2 MODULES



3 MÓDULOS | 3 MODULES



4 MÓDULOS | 4 MODULES



4 MÓDULOS EN CRUZ
4 MODULES IN CROSS FORMATION

MODULARIDAD | MODULARITY

AUTOPORTANTE | FREESTANDING



1 MÓDULO | 1 MODULE



LAMAS PERPENDICULARES
PERPENDICULAR PANELS



2 MÓDULOS | 2 MODULES



3 MÓDULOS | 3 MODULES



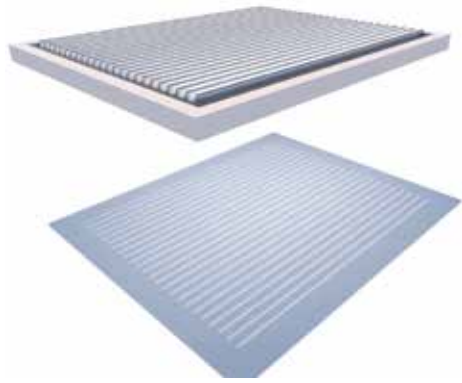
4 MÓDULOS | 4 MODULES



4 MÓDULOS EN CRUZ
4 MODULES IN CROSS FORMATION

MODULARIDAD (a consultar) | MODULARITY (to consult)

ENTRE PAREDES | BETWEEN WALLS



EN HUECO | IN HOLLOW



ENTRE 2 PAREDES | BETWEEN 2 WALLS

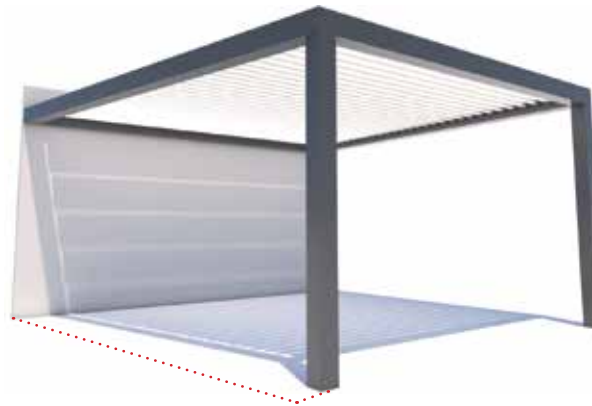


ENTRE 3 PAREDES | BETWEEN 3 WALLS

ADAPTABLES (a consultar) | ADAPTABLE (to consult)



CON HUECO | WITH HOLLOW

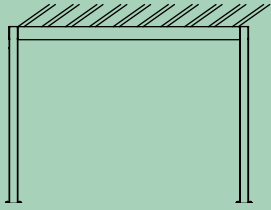


INGLETE | MITER JOINTS



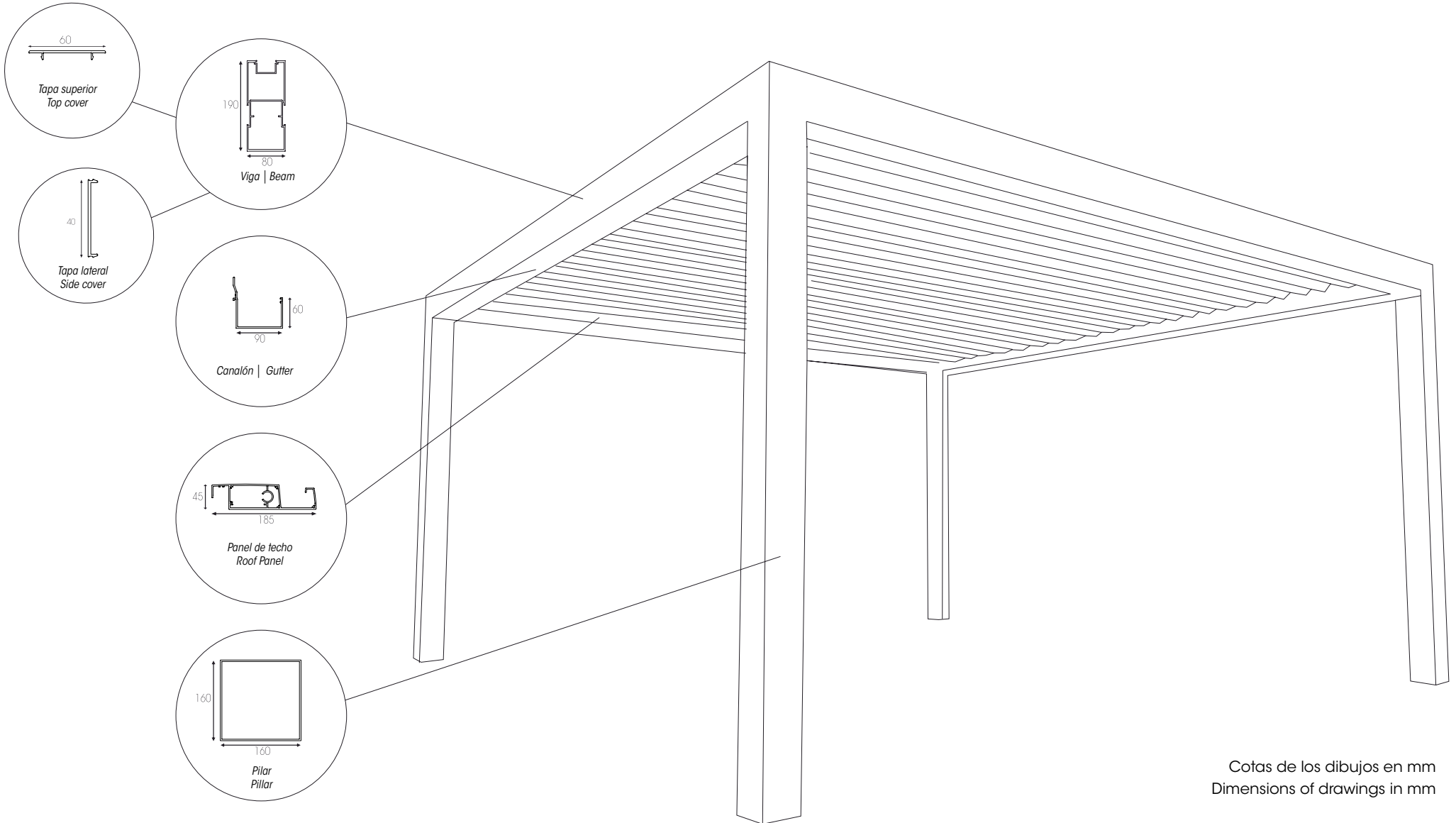
CON VOLADIZO | WITH CANTILEVER

MAJESTIC



DIMENSIONES MÁXIMAS | MAXIMUM DIMENSIONS

	LÍNEA WIDTH	SALIDA PROJECTION
1 MÓDULO 1 MODULES	5000 mm 3500 mm	5000 mm 7000 mm
2 MÓDULO 2 MODULES	7000 mm	7000 mm



Cotas de los dibujos en mm
Dimensions of drawings in mm

CARACTERÍSTICAS TÉCNICAS | TECHNICAL FEATURES

RESISTENCIA AL VIENTO | WIND RESISTANCE

CLASE CLASS	0	1	2	3	4	5	6
PRESIÓN NOMINAL DE VIENTO NOMINAL WIND PRESSURE (N/M²)	<40	40	70	110	170	270	400
(Kg/m²)	<3,92	4,08	7,14	11,21	17,33	27,52	40,77
(Kg) TOTALES	<61,2	91,8	160,7	252,5	390,3	619,8	918,2
RESULTADO RESULT	OK	OK	OK	OK	OK	OK	OK

PRESIÓN SEGURIDAD DE VIENTO WIND SAFETY PRESSURE (N/m²)	<48	48	84	132	204	324	480
(Kg/m²)	<4,89	4,89	8,56	13,5	20,8	33	48,9
(Kg) TOTALES	<52,8	110	193	303	468	744	1102
RESULTADO RESULT	OK	OK	OK	OK	OK	OK	OK

Clase de resistencia al viento UNE EN 13561:2015/AC:2016

Observaciones: Presión de seguridad p_s equivale al valor de presión nominal de viento p_n al que se le aplica un coeficiente de seguridad de $F_s = 1,2$

Wind resistance classification UNE EN 13561:2015/AC:2016

Observations: Safety pressure (p_s) equal to the nominal wind pressure (p_n) to which a safety coefficient $F_s = 1.2$ was applied.

CARGAS DE NIEVE | SNOW LOADS

RESULTADO | RESULT

PRESIÓN NOMINAL P_n NOMINAL PRESSURE P_n	654 (N/m ²)	66,67 Kg/m ²
PRESIÓN DE SEGURIDAD P_s SAFETY PRESSURE P_s	981 (N/m ²)	100,00 Kg/m ²