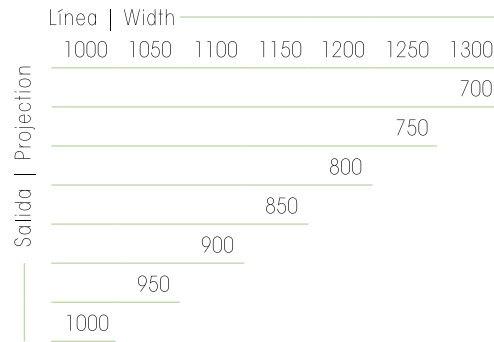




INKA



DIMENSIONES MÁXIMAS | MAXIMUM DIMENSIONS (cm)



Dist.max. entre guías | Max Rail Center 400

DESCRIPCIÓN | DESCRIPTION

INKA le permitirá disfrutar de la agradable calidez y luz del sol cuándo, cómo y en la cantidad que desee.

Le garantiza control interior del clima en todas las estaciones del año.

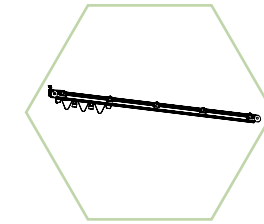
Sus líneas simples como su elegante acabado lo convierten en un complemento funcional y decorativo.

INKA lets you enjoy the pleasant warmth and light of the sun whenever, however and as much as you want.

It ensures year-round indoor climate control, no matter the season.

Its simple lines and elegant finish make it a functional and decorative accessory.

MODELOS | MODELS



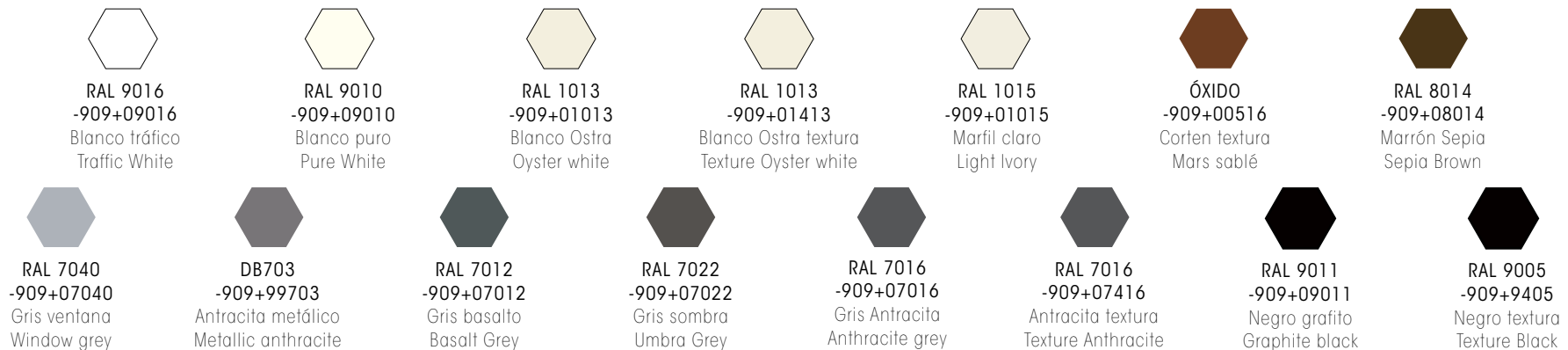
INKA

SECCIONES DE PERFILES | PROFILE SECTIONS (cm)



GUÍA
RAIL
5,5 X 9

COLORES | COLOURS



Libre elección entre 15 colores al mismo precio. Consultar otras opciones.

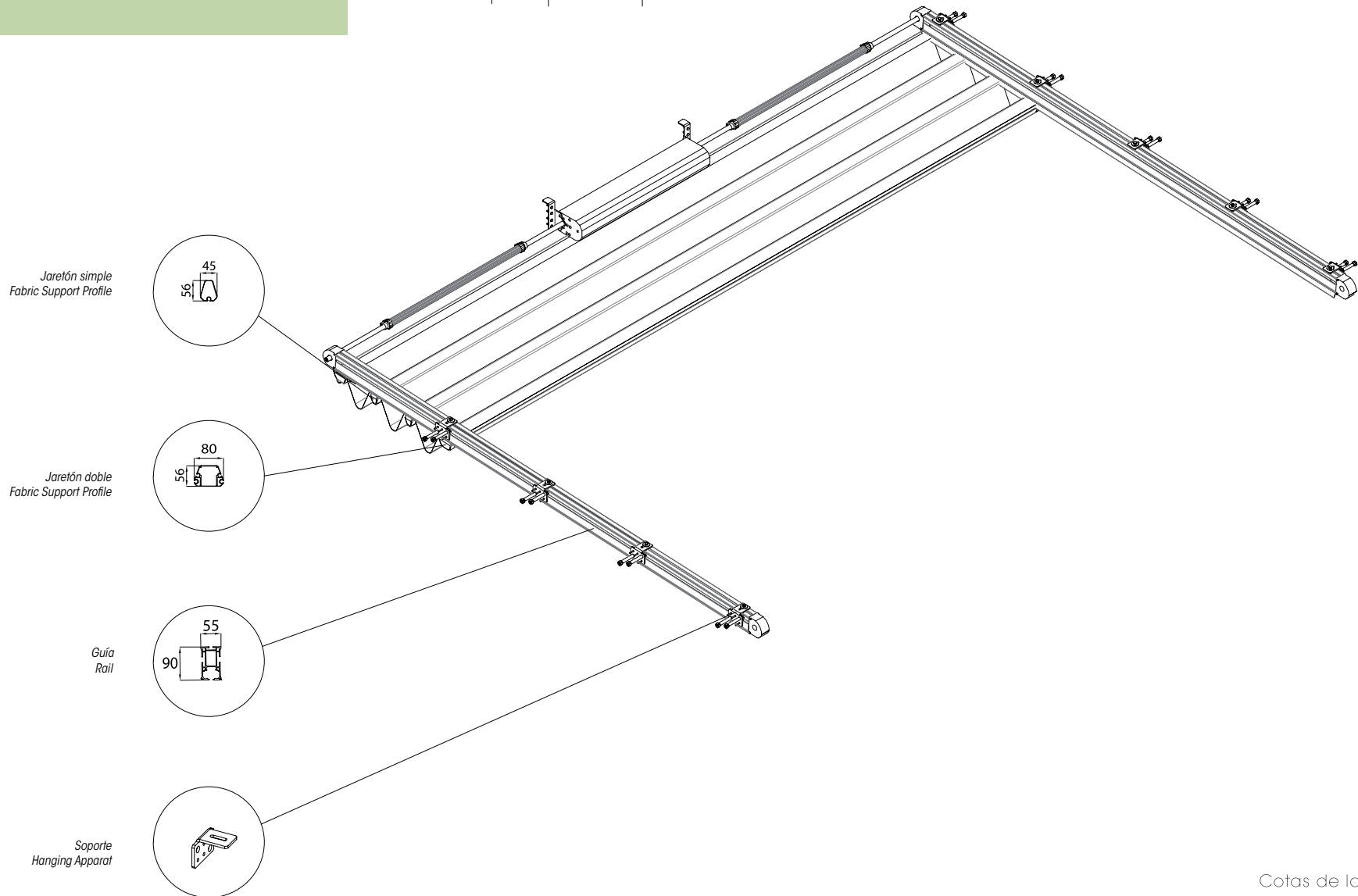
Choice of 15 colours at the same price. Enquire about other options.

INKA



DIMENSIONES MÁXIMAS | MAXIMUM DIMENSIONS (cm)

		LÍNEA WIDTH	SALIDA PROJECTION
2 GUÍAS	RAILS	450 cm	1000 cm
3 GUÍAS	RAILS	900 cm	1000 cm
4 GUÍAS	RAILS	1300 cm	700 cm



Cotas de los dibujos en mm
Dimensions of drawing in mm

CARACTERÍSTICAS TÉCNICAS | TECHNICAL FEATURES

DIMENSIONES LONA RECOGIDA | COLLECTED FABRIC DIMENSIONS

Salida | Projection cm

	185	235	284	334	383	433	482	532	581	631	680	729	779	828	878	927	977	C
4	34																	61
5		35																68
6			36															74
7				37														81
8					38													87
9						39												94
10							40											100
11								41										107
12									42									113
14										44								126
15											45							133
16												46						139
17													47					146
18														48				152
19															49			159
20																50		165
21																	51	172

* Calculado según una inclinación del 15%
 * Calculated according to a slope of 15%

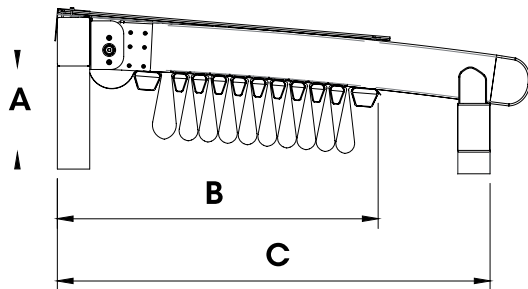


TABLA DE INCLINACIÓN MÍNIMA | MINIMUM SLOPE CHART

Inclinación Slope	6,4-7,9%	7,4-8,8%	8,4-9,7%	9,4-10,8%	10,4-12%	11,2-12,7%	12-13,4%	13-14,5%	14-15,7%	15-16,6%	16-17,6%
Distancia centro guías Rail Center distance (cm)											
	200	225	250	275	300	325	350	375	400	425	450
250	16	19	21	24	26	28	30	33	35	38	40
300	20	23	26	29	31	34	37	40	42	45	48
350	23	27	30	34	37	40	43	46	49	53	56
400	27	31	35	39	42	46	49	53	57	61	64
450	32	36	40	44	48	52	56	60	64	69	73
500	36	41	45	50	54	59	63	68	72	77	81
550	40	45	50	55	60	65	70	75	80	85	90
600	44	50	55	61	66	72	77	83	88	94	99
650	49	55	61	67	72	78	84	90	96	102	108
700	54	60	66	73	79	85	91	98	104	111	117
750	59	66	72	79	85	92	99	106	112	119	126
800	63	70	77	85	92	99	106	114	121	129	136
850	67	75	82	91	99	106	113	122	130	138	146
900	71	79	87	97	106	113	120	130	139	148	156
950	75	84	92	103	113	120	127	138	148	157	166
1000	79	88	97	109	120	127	134	146	157	167	176

Para la altura posterior del sistema, se deben agregar 30 cm al valor de la inclinación correspondiente
 For back height of system 30 cm should be added to slope value.

* Nota: Max. La inclinación máxima puede ser de hasta el 25%.
 * Note: Max. slope can be up to 25%





Kahve Dünyası